



solutions creator

*equilibratrici
wheel balancers*



WB 255



WB 277

WB 255



Equilibratrice digitale a microprocessore a lancio unico e ciclo completamente automatico. I diversi programmi sono facilmente selezionabili tramite i diversi tasti di funzione.

A computerized digital wheel balancer with a single, fully automatic cycle. Easily access to the different programs using the various function keys.

Équilibruse numérique à microprocesseurs, à un seul lancer et à cycle complètement automatique. Les différents programmes peuvent être sélectionnés facilement à travers les touches de fonction.

Equilibradora digital por microprocesador, de lanzamiento único y ciclo completamente automático. Los diversos programas se seleccionan fácilmente mediante las teclas de función.

Digitale Wuchtmaschine mit Mikroprozessor und vollautomatischer Arbeitszyklus. Die unterschiedlichen Programme sind durch Funktionstasten sehr leicht auswählbar.



Visualizzazione contemporanea dei valori del peso e della posizione su doppio display. Autodiagnosi e autotaratura rendono estremamente semplice la manutenzione.

Simultaneous weight and position readings on the double display. Self-diagnosis and calibration ensure exceptional accuracy and easy maintenance.

Affichage simultané des valeurs de la masse et de la position sur double écran. L'autodiagnostic et l'autoétalonnage rendent l'entretien extrêmement simple.

Visualización simultánea de los valores de peso y posición en pantalla doble. El autodiagnóstico y la autocalibración hacen extremadamente simple el mantenimiento.

Doppeltes Display zur gleichzeitigen Darstellung der Gewichtsangabe und der Positionierung auf Innen- und Aussenseite. Selbstdiagnose und Automatische Kalibrierung erlauben eine einfache Instandhaltung.



Freno di stazionamento per le operazioni di posizionamento dei contrappesi.

Brake pedal for accurate positioning of counterweights.

Frein de stationnement pour les opérations de positionnement des masses.

Freno de pedal para las operaciones de colocación de los contrapesos.

Bremsvorrichtung zur Positionierung der Gewichte.

Carter di protezione ruota che permette l'equilibratura di ruote aventi un diametro di 1.120 mm. (44") Calibro automatico per larghezza solo versione WB277.

Wheel protection guard that allows balancing of 1,120 mm (44") diameter wheels. Automatic width gauge only on WB277 version.

Carter de protection de la roue permettant l'équilibrage de roues ayant un diamètre de 1.120 mm (44"). Calibre automatique pour largeur sur version WB277.

Cárter de protección de la rueda que permite el equilibrado de ruedas con 1.120 mm de diámetro (44"). Palpador automático para el ancho, solo versión wb 277.

Radabdeckung die das Wuchten von Reifen bis zu einem Durchmesser von 1.120mm (44") erlaubt.



WB 277



Programma Aludata risolve tutti i problemi legati all'equilibratura dei cerchi in lega. Il braccetto situato nella parte centrale del cruscotto portatesi rileva la posizione e la successiva applicazione dei pesi adesivi.

Aludata program that resolves all the problems of balancing aluminium rims. The arm in the central part of the weight holder panel indicates the exact position for application of adhesive weights.

Programme Aludata pour résoudre tous les problèmes liés à l'équilibrage des jantes en alliage. Le petit bras placé dans la partie centrale du tableau masses détecte la position et l'application suivante des masses collantes.

El nuevo programa Aludata permite resolver todos los problemas ligados al equilibrado de las llantas de aluminio. El brazo situado en la parte central del tablero portapesos localiza la posición y posterior aplicación de los pesos adhesivos.

Das spezielle Alu Programm löst alle Probleme beim Wuchten von Alurädern. Der sich in der Mitte befindende kleine Arm erfasst die Position zur Anbringung der Gewichte.



Programma del peso invisibile che nasconde dietro le razze del cerchio i pesi adesivi, ottimizzando il rapporto qualità/estetica.

- 5 PROGRAMMI Alu per l'equilibratura dinamica con pesi adesivi.**
- 3 PROGRAMMI di equilibratura statica (con pesi a molletta o adesivi).**
- 2 PROGRAMMI Alu speciali per pneumatici Pax con misure in mm.**

Hidden spoke program that hides adhesive weights behind the rim spokes, optimizing the quality/aesthetic ratio.

- 5 Alu programs for dynamic balancing with adhesive weights.*
- 3 Static balancing programs (with spring or adhesive weights)*
- 2 Special Alu programs for Pax tyres with measurements in mm.*

Programme masse invisible qui cache les masses collantes derrière les rayons de la jante, en optimisant le rapport qualité/esthétique.

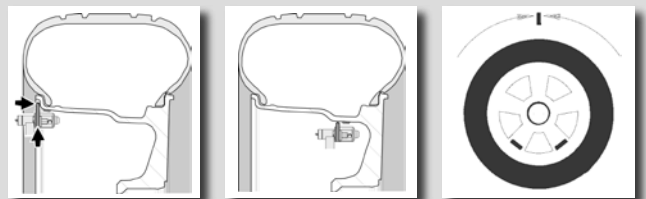
- 5 programmes Alu pour l'équilibrage dynamique avec des masses collantes*
- 3 programmes d'équilibrage statique (avec des masses à pince ou collantes)*
- 2 programmes Alu spéciaux pour les pneus Pax avec mesures en mm*

Programa de peso invisible que esconde los pesos adhesivos detrás de los radios de la llanta, optimizando la relación calidad/estética.

- 5 programas Alu para el equilibrado dinámico con pesos adhesivos*
- 3 programas de equilibrado estático (con pesos de pinza o adhesivos)*
- 2 programas Alu especiales para neumáticos Pax con medidas en mm*

Split Programm zur Gewichtsverteilung bei Speichenfelgen um versteckt kleben zu können.

- 5 Alu Programme zum dynamischen Wuchten mit Klebegewichten*
- 3 Programme zum statischen Wuchten (mit Press- oder Klebegewichten)*
- 2 Alu Programme speziell für Pax Räder mit Maßangabe in mm*



standard

optional



Flangia completa a cono (cod.300103)
Flange complete with cones
 Plateau complet de cônes
 Adaptador de conos completo
 Complettler Kegelflansch

**Distanziale (cod.300146),
 4° cono (cod. 300107), 5° cono (cod. 300117)**
4rd - 5th cone spacer
 Entretoise 4^{ème} cône, 5^{ème} cône
 Distanciador, 4º cono, 5º cono
 Abstandstück, 4°Kegel,5°Kegel



**Peso campione da 100 gr.(cod.100218)
 Pinza (cod. 100152)**
100g sample weight - pliers
 Masse étalon du poids de 100g. - pince
 Peso muestra de 100 gr. - tenazas
 Mustergewicht Gewicht von 100gr. - Zange

Flangia moto (cod. 300106)
Motorcycle flange
 Plateau moto
 Adaptador de moto
 Motorradflansch



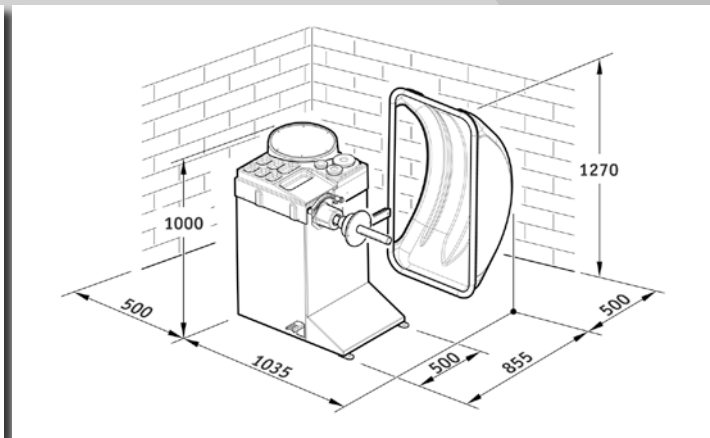
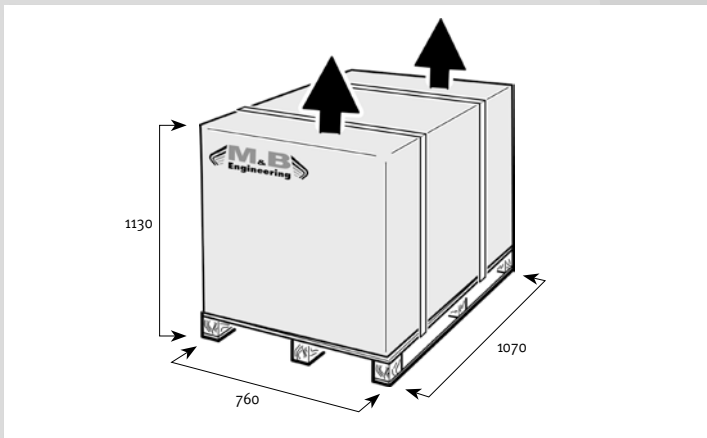
Calibro (cod. 300104)
Gauge
 Calibre
 Compás
 Lehre

Flangia 3-4-5-fori (cod. 300116)
3-4-5 hole flange
 Plateau à 3-4-5- trous
 Adaptador 3-4-5 agujeros
 Flansch mit 3-4-5 Bohrungen



imballo/package

dimensioni/dimensions



Dati tecnici - Specification - Donnees techniques - Datos técnicos - Technische daten

	Peso con carter <i>Weight with casing</i> Poids avec carter Peso con cárter Gewicht mit Gehäuse	Motore monofase <i>single phase</i> Moteur monophasé Motor monofásico einphasig Motor	Velocità equilibratura <i>Balancing speed (r.p.m.)</i> Vitesse d'équilibrage Velocidad de balanceado Auswuchtgeschwindigkeit	Peso Max. ruota <i>Wheel max weight</i> Poids maxi de la roue Peso máx rueda Max. Radgewicht	Diametro max. ruota <i>Wheel max diameter</i> Diamètre maxi de la roue Diámetro máx rueda Max. Raddurchmesser	Larghezza cerchio <i>Rim width</i> Largeur de la jante Anchura llanta Felgenbreite	Diametro cerchio <i>Rim diameter</i> Diamètre de la jante Diámetro llante Felgendurchmesser
WB 255	90 Kg.	230V 1PH 50Hz 230V 1PH 60Hz 115V 1PH 60Hz	167 rpm at 50 Hz; 200 rpm at 60 Hz	70 Kg.	1120mm (44")	2"÷20"	8"÷30"
WB 277	90 Kg.	230V 1PH 50Hz 230V 1PH 60Hz 115V 1PH 60Hz	167 rpm at 50 Hz; 200 rpm at 60 Hz	70 Kg.	1120mm (44")	2"÷20"	8"÷30"



Tyre Equipment & Tools

M&B Engineering srl - Via della Costituzione, 45 - 42015 Correggio (RE) - Tel. +39 0522 644511/00 - Fax +39 0522 644512
www.mb-re.it / info@mb-re.it